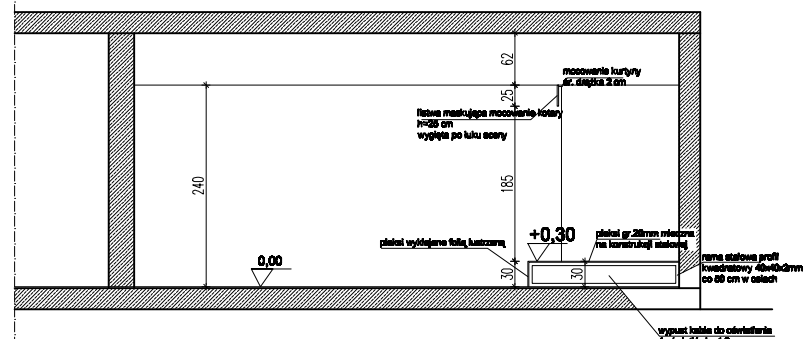


Przekrój A-A



Przekrój B-B

<p>00</p>	<p>10.2010</p>	<p>00</p>	<p>RZULT -1 przekroje</p>	<p>ARCHITEKTURA</p>	<p>PROJEKT ARANŻACJI WYSTAWY CZASOWEJ "MIRA ZIMNICKA"</p>	<p>GENERALNY PROJEKT IŁA STAWY PROJEKT 00-400 PUSZKOW</p>	<p>MAJOWA s.c.s.p. Biuro Główny 49 20-000 Szczytno, Staszowa</p>
-----------	----------------	-----------	-------------------------------	---------------------	---	---	--